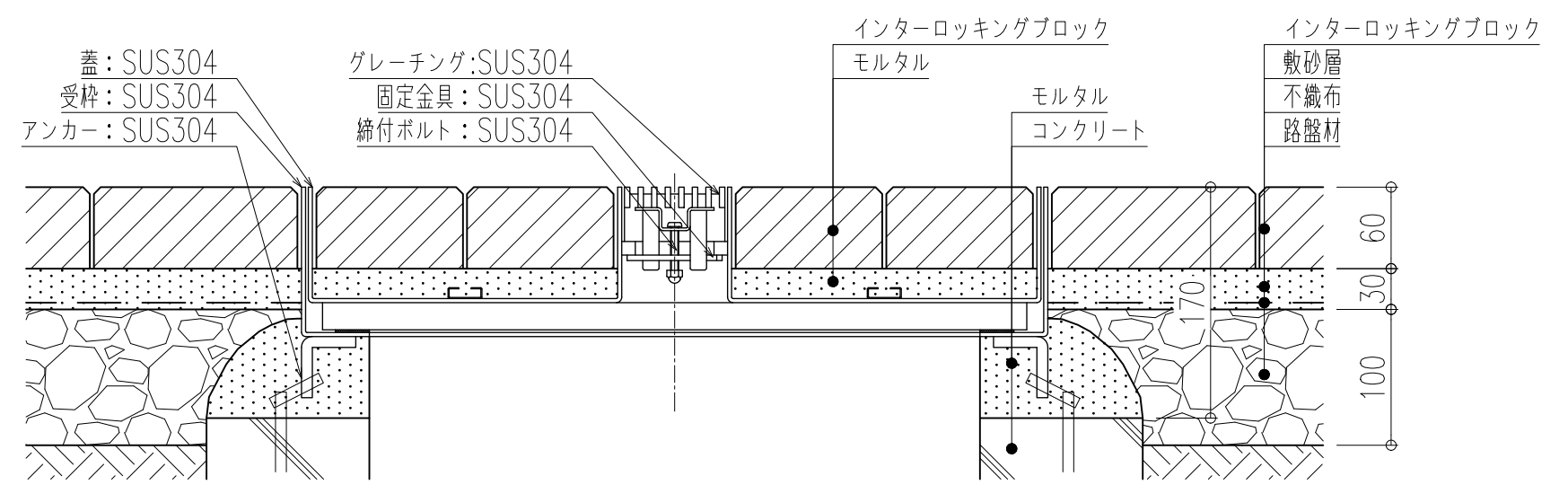
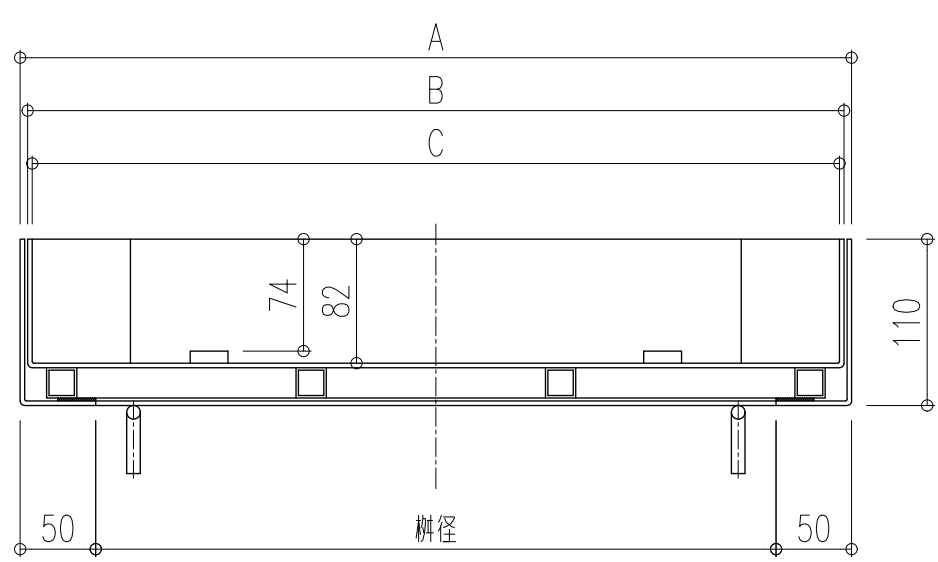


No.34閉閉ハンドル 化粧蓋取り外し用
No.5-4六角ドライバー 締付ボルト用



施工参考図

型式	榫径	A	B	C	D	蓋kg	計kg	充填時蓋
G10-30GPB-CS	300	400	390	384	150	11.5	17.5	35.9
G10-45GPB-CS	450	550	540	534	225	17.8	26.1	64.5
G10-60GPB-CS	600	700	690	684	300	25.1	35.7	101.4

品名 ステンレス製ライナー側溝グレーチング
型式 G10-GPB-CS型
用途: 集水枳用
仕上: インターロックブロック用
貼代: 74
表面: すべり止めローレット加工
材質: ステンレス鋼
適用荷重: 歩行用・T-2 (レベルD)
図番 011-049 縮尺 1:5

